

ГОСТ 2.796—95

МЕЖГОСУДАРСТВЕННЫЙ СТАНДАРТ

---

**Единая система конструкторской документации**

**ОБОЗНАЧЕНИЯ УСЛОВНЫЕ  
ГРАФИЧЕСКИЕ В СХЕМАХ**

**Элементы вакуумных систем**

Издание официальное



Международная  
Стандартизация  
2014

## Предисловие

1 РАЗРАБОТАН Всероссийским научно-исследовательским институтом стандартизации и сертификации в машиностроении (ВНИИНМАШ) Госстандарта России

ВНЕСЕН Госстандартом России

2 ПРИНЯТ Межгосударственным советом по стандартизации, метрологии и сертификации (протокол № 8 от 12 октября 1995 г.)

За принятие проголосовали:

Наименование государства	Наименование национального органа по стандартизации
Азербайджанская Республика	Азгосстандарт
Республика Беларусь	Белстандарт
Грузия	Грузстандарт
Республика Казахстан	Госстандарт Республики Казахстан
Киргизская Республика	Киргизстандарт
Республика Молдова	Молдовастандарт
Российская Федерация	Госстандарт России
Республика Таджикистан	Таджикский государственный центр по стандартизации, метрологии и сертификации
Туркменистан	Главная государственная инспекция Туркменистана
Украина	Госстандарт Украины

3 Постановлением Государственного комитета Российской Федерации по стандартизации, метрологии и сертификации от 26 июня 1996 г. № 424 межгосударственный стандарт ГОСТ 2.796—95 введен в действие непосредственно в качестве государственного стандарта Российской Федерации с 1 января 1997 г.

4 ВЗАМЕН ГОСТ 2.796—81

5 ПЕРЕИЗДАНИЕ. Декабрь 2011 г.

© Издательство стандартов, 1995  
© СТАНДАРТИНФОРМ, 2012

Настоящий стандарт не может быть полностью или частично воспроизведен, тиражирован и распространен в качестве официального издания на территории Российской Федерации без разрешения Федерального агентства по техническому регулированию и метрологии

---

Единая система конструкторской документации

ОБОЗНАЧЕНИЯ УСЛОВНЫЕ ГРАФИЧЕСКИЕ В СХЕМАХ

Элементы вакуумных систем

Unified system for design documentation. Graphic designations in schemes.  
Element of vacuum systems

---

Дата введения 1997—01—01

## 1 ОБЛАСТЬ ПРИМЕНЕНИЯ

Настоящий стандарт устанавливает условные графические обозначения элементов вакуумных систем всех отраслей промышленности.

## 2 НОРМАТИВНЫЕ ССЫЛКИ

В настоящем стандарте использованы ссылки на следующие стандарты:

ГОСТ 2.721—74 Единая система конструкторской документации. Обозначения условные графические в схемах. Обозначения общего применения

ГОСТ 2.784—96 Единая система конструкторской документации. Обозначения условные графические. Элементы трубопроводов

ГОСТ 2.785—70 Единая система конструкторской документации. Обозначения условные графические. Арматура трубопроводная

ГОСТ 2.788—74 Единая система конструкторской документации. Обозначения условные графические. Аппараты выпарные.

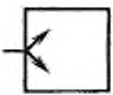
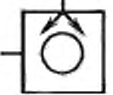
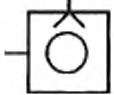
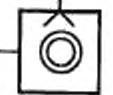
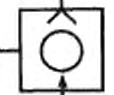

## 3 ОБОЗНАЧЕНИЯ УСЛОВНЫЕ ГРАФИЧЕСКИЕ

3.1 Условные графические обозначения элементов вакуумных систем приведены в таблице 1.

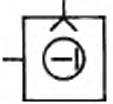
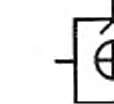


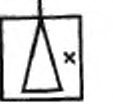
3.2 Размеры основных условных графических обозначений приведены в таблице А.1 приложения А.

3.3 Условные графические обозначения элементов вакуумного трубопровода, арматуры и камер приведены в таблице Б.1 приложения Б.

Таблица 1

Наименование элементов вакуумных систем	Обозначение элементов вакуумных систем
<b>I ОБОЗНАЧЕНИЯ ВАКУУМНЫХ НАСОСОВ</b>	
1.1 Насос вакуумный. Общее обозначение	
1.2 Насос вакуумный механический. Общее обозначение	
1.2.1 Вращательный объемный (пластинчатый-роторный, пластинчато-статорный, плунжерный): а) одноступенчатый	
б) двухступенчатый	
в) газобалластный	
1.2.2 Турбомолекулярный	

Продолжение таблицы 1

Наименование элементов вакуумных систем	Обозначение элементов вакуумных систем
1.2.3 Двухроторный (насос Рука)	
1.2.4 Волокнощевой	
1.3 Насосы вакуумные струйные. Общее обозначение	
1.3.1 Эжекторный Пр и м е ч а н и е — Вместо знака «Х» указывают химическую формулу рабочей жидкости (вода, масло, ртуть)	
1.3.2 Диффузионный Пр и м е ч а н и е — Вместо знака «Х» указывают химическую формулу рабочей жидкости (масло, ртуть)	

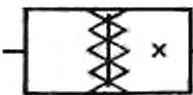
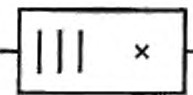
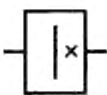

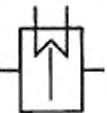

Продолжение таблицы 1

Наименование элементов вакуумных систем	Обозначение элементов вакуумных систем
1.4.6 Магнитный электродразрядный	
1.4.7 Комбинированный	
<b>2 ОБОЗНАЧЕНИЯ ВАКУУМНЫХ ЛОВУШЕК</b>	
2.1 Ловушка. Общее обозначение Примечание — Вместо знака «X» указывают вид хладагента (температура)	
2.2 Ловушка, охлаждаемая жидкостью, запитываемой в резервуар	
2.3 Ловушка термoeлектрическая Примечание — Вместо знака «X» указывают температуру охлаждаемой поверхности	

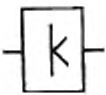
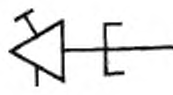
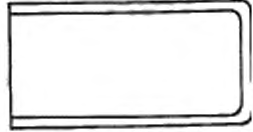
Продолжение таблицы 1

Наименование элементов вакуумных систем	Обозначение элементов вакуумных систем
1.4 Наэмы вакуумные сорбционные. Общее обозначение	
1.4.1 Адсорбционные	
1.4.2 Сублимационный (испарительно-герметичный)	
1.4.3 Криосорбционный Примечание 1.4.1—1.4.3 — Вместо знака «X» указывают химическую формулу сорбента	
1.4.4 Криогенный	
1.4.5 Испарительно-ионный	

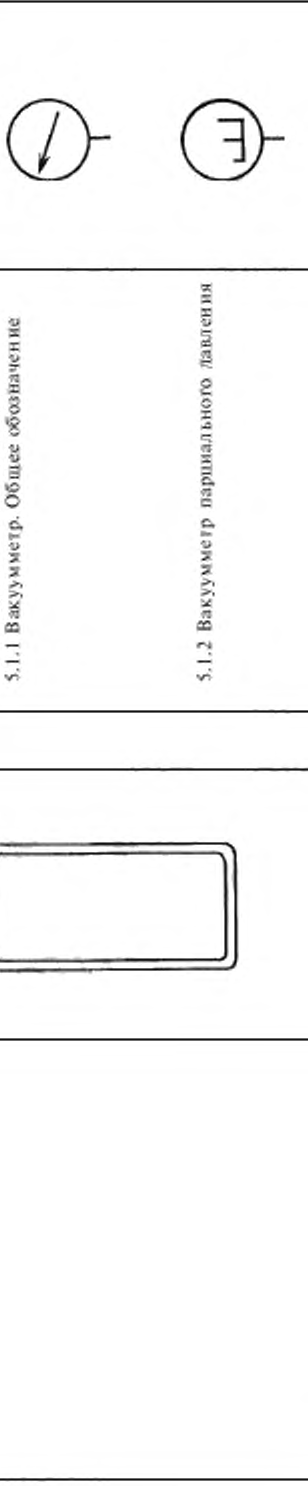
4 Продолжение таблицы 1

Наименование элементов вакуумных систем	Обозначение элементов вакуумных систем
2.4 Довушка адсорбционная	
2.5 Довушка нонная Пр и м е ч а н и е 2.3—2.4 — Вместо знака «X» указывают температуру охлаждаемой поверхности	
<b>3 ОБОЗНАЧЕНИЯ ОТРАЖАТЕЛЕЙ ДИФУЗИОННЫХ НАСОСОВ</b>	
3.1 Отражатель. Общее обозначение Пр и м е ч а н и е — Вместо знака «X» указывают температуру отражателя	
3.2 Отражатель, охлаждаемый воздухом	
3.3 Отражатель, охлаждаемый циркулирующей жидкостью	
3.4 Отражатель, охлаждаемый жидкостью, заливаемой в резервуар	

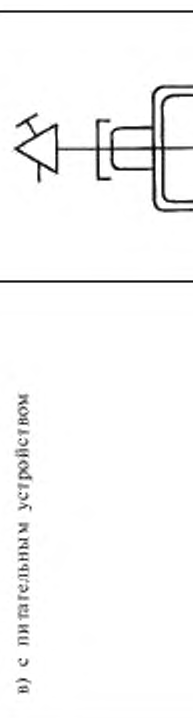
Продолжение таблицы 1

Наименование элементов вакуумных систем	Обозначение элементов вакуумных систем
3.5 Отражатель, охлаждаемый термоэлектрическим устройством	
<b>4 УСТРОЙСТВА ПОДАЧИ ХЛАДАГЕНТА К ОХЛАЖДАЕМЫМ ПОВЕРХНОСТЯМ ЛОВУШЕК И ОТРАЖАТЕЛЕЙ</b>	
4.1 Питатель сжиженного газа	
4.2 Соезд криогенный для сжиженного газа: а) открытый	

Продолжение таблицы 1

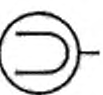
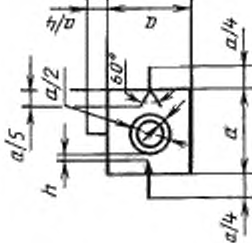

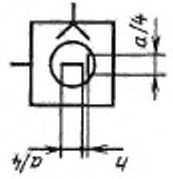

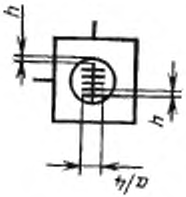

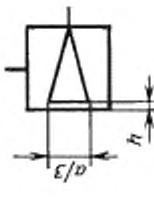
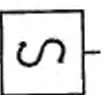
Наименование элементов вакуумных систем	Обозначение элементов вакуумных систем
<p><b>5 ПРИБОРЫ ИЗМЕРЯЮЩИЕ, КОНТРОЛИРУЮЩИЕ, РЕГИСТРИРУЮЩИЕ ДАВЛЕНИЕ И ДР.</b></p> <p>5.1 Вакуумметры (манометры)</p> <p>5.1.1 Вакуумметр. Общее обозначение</p> <p>5.1.2 Вакуумметр парциального давления</p> <p>5.1.3 Вакуумметр ионизационный с горячим катодом</p> <p>5.1.4 Вакуумметр магнитный электроразрядный с холодным катодом (вакуумметр Пеннинга)</p> <p>5.1.5 Вакуумметр теплоэлектрический (термопарный, сопротивления)</p>	

Продолжение таблицы 1

Наименование элементов вакуумных систем	Обозначение элементов вакуумных систем
<p>б) закрытый</p> <p>в) с питающим устройством</p>	

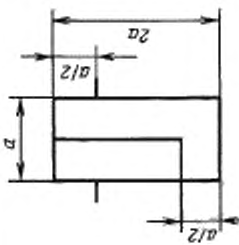
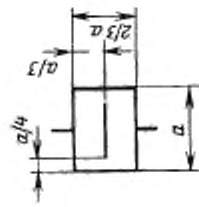
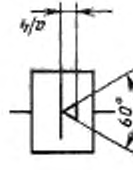
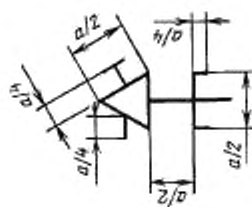
## РАЗМЕРЫ ОСНОВНЫХ ЭЛЕМЕНТОВ ВАКУУМНЫХ СИСТЕМ

Таблица А.1

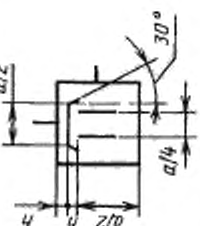
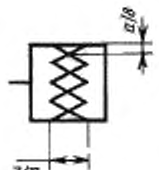
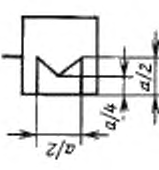
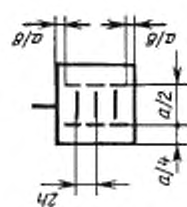
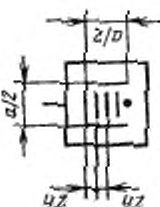
Наименование элементов вакуумных систем	Обозначение элементов вакуумных систем	Наименование основных элементов вакуумных систем	Размеры основных элементов вакуумных систем
5.1.6 Вакуумметр U-образный, поршневой		1 Насос вращательный объемный (пластинчато-роторный, пластинчато-статорный, плунжерный) двухступенчатый, газобалластный	
5.1.7 Вакуумметр компрессионный (Мак-Дона)		2 Насос двухроторный (насос Рутса)	
5.1.8 Вакуумметр мембранный (деформационный)		3 Насос турбомолекулярный	
5.2 Течелскагель. Общее обозначение		4 Насос эжекторный	
5.3 Масс-спектрометр			



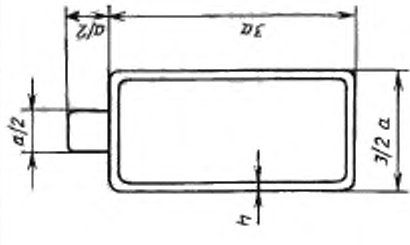
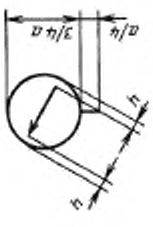
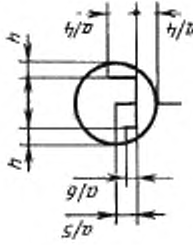
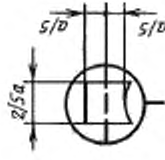
Продолжение таблицы А.1

Наименование основных элементов вакуумных систем	Размеры основных элементов вакуумных систем
10 Ловушка	
11 Отражатель	
12 Отражатель, охлаждаемый термoeлектрическим устройством	
13 Питатель сжиженного газа	

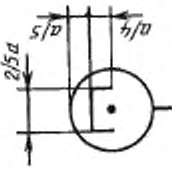
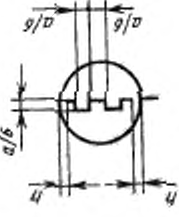
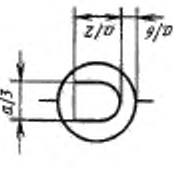
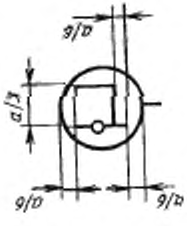
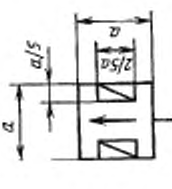
Продолжение таблицы А.1

Наименование основных элементов вакуумных систем	Размеры основных элементов вакуумных систем
5 Насос диффузионный	
6 Насос адсорбционный	
7 Насос криогенный	
8 Насос испарительно-ионный	
9 Насос комбинированный	

Продолжение таблицы А.1

Наименование основных элементов вакуумных систем	Размеры основных элементов вакуумных систем
14 Сосуд криогенный, закрытый	
15 Вакуумметр. Общее обозначение	
16 Вакуумметр парциального давления	
17 Вакуумметр ионизационный с горячим катодом	

Продолжение таблицы А.1

Наименование основных элементов вакуумных систем	Размеры основных элементов вакуумных систем
18 Вакуумметр магнитный электроразрядный с холодным катодом (вакуумметр Пеннинга)	
19 Вакуумметр теплорезистивный (термопарный, сопротивляющий)	
20 Вакуумметр U-образный, поршневой	
21 Вакуумметр компрессионный (Мак-Леода)	
22 Теченскагель. Общее обозначение	

Продолжение таблицы А.1

Наименование основных элементов вакуумных систем	Размеры основных элементов вакуумных систем
29 Вакуумное соединение быстросъемное	
30 Клапан проходной	
31 Задвижка	
32 Затвор	
33 Клапан предохранительный (на закрытие)	
34 Блок клапанов (двухклапанный)	

Продолжение таблицы А.1

Наименование основных элементов вакуумных систем	Размеры основных элементов вакуумных систем
23 Массе-спектрометр	
24 Компенсатор (сильфонный)	
25 Переходник фланцевый	
26 Переходник штуцерно-фланцевый	
27 Вакуумное соединение фланцевое	
28 Вакуумное соединение штуцерное	

УСЛОВНЫЕ ГРАФИЧЕСКИЕ ОБОЗНАЧЕНИЯ ЭЛЕМЕНТОВ  
ВАКУУМНОГО ТРУБОПРОВОДА, АРМАТУРЫ И КАМЕР

Таблица Б.1

Наименование	Обозначение	Примечание
<b>I ЭЛЕМЕНТЫ ВАКУУМНОГО ТРУБОПРОВОДА</b>		
1.1 Вакуумпроевод		ГОСТ 2.784, пункт 1а
1.2 Вакуумпроевод с указанием направления потока газа		
1.3 Соединение вакуумпроевода		
1.4 Пересечение вакуумпроевода (без соединения)		ГОСТ 2.784, пункт 3
1.5 Вакуумпроевод гибкий, шланг		ГОСТ 2.784, пункт 5
1.6 Тройник		ГОСТ 2.784, пункт 12 а
1.7 Крестовина		ГОСТ 2.784, пункт 12 б
1.8 Колено		ГОСТ 2.784, пункт 12 в
1.9 Коллектор, гребенка		ГОСТ 2.784, пункт 12 г
1.10 Компенсатор		ГОСТ 2.784, пункт 17 ж
1.11 Вакуумное соединение. Общее обозначение:		ГОСТ 2.784, пункт 9 а
а) фланцевое		ГОСТ 2.784, пункт 9 б

Окончание таблицы А.1

Наименование основных элементов вакуумных систем	Размеры основных элементов вакуумных систем
35 Ручной привод	
36 Пневмопривод или гидропривод	
37 Электропривод	
38 Камера вакуумная	
39 Колпак технологический вакуумный	

Примечание — Размер  $a$  выбирают из ряда 14, 20, 28, 40, 56 мм. Размер  $h$  должен быть не менее 1,5 мм

Продолжение таблицы Б.1

Наименование	Обозначение	Примечание
б) штуцерное		ГОСТ 2.784, пункт 9 в
в) быстроразъемное		ГОСТ 2.784, пункт 15 б
1.12 Конец вакуумпровода с заглушкой:		ГОСТ 2.784, пункт 11 б
а) с фланцевым соединением		ГОСТ 2.784, пункт 11 в
б) со штуцерным соединением		
в) с быстроразъемным соединением		
1.13 Переходник:		ГОСТ 2.784, пункт 14 б
а) фланцевый		
б) штуцерно-фланцевый		
<b>2 АРМАТУРА ВАКУУМНАЯ</b>		
2.1 Клапан:		ГОСТ 2.785, пункт 1 а
а) проходной		ГОСТ 2.785, пункт 1 б
б) угловой		
2.2 Задвижка		ГОСТ 2.785, пункт 9
2.3 Затвор поворотный		ГОСТ 2.785, пункт 10
2.4 Кран проходной		ГОСТ 2.785, пункт 11
2.5 Клапан регулирующий, позирующий		

Окончание таблицы Б.1

Наименование	Обозначение	Примечание
2.6 Клапан предохранительный (на закрытие)		ГОСТ 2.785, пункт 20 а
2.7 Блок клапанов		ГОСТ 2.785, пункт 28а
2.8 Тип привода арматуры		ГОСТ 2.721, таблица 6, пункт 13 а
2.8.1 Ручной		ГОСТ 2.721, таблица 6, пункт 15 в
2.8.2 Пневмопривод или гидропривод		ГОСТ 2.721, таблица 6, пункт 15 г
2.8.3 Электропривод		ГОСТ 2.721, таблица 6, пункт 15 т
2.8.4 Электромагнитный привод		ГОСТ 2.721, таблица 6, пункт 15 б
<b>3 ВАКУУМНЫЕ КАМЕРЫ (ОБЪЕМНЫЕ)</b>		
3.1 Камера вакуумная		ГОСТ 2.788, таблица 2, пункт 1 в
3.2 Колпак технологический вакуумный		

---

УДК 003.62(084):621.521:006.354

МКС 01.080.30  
23.160

T52

ОКСТУ 0002

Ключевые слова: обозначения условные, элементы вакуумных систем

---